

Инструкция по эксплуатации

Качество и комплектность изделия необходимо проверять при покупке в распакованном виде. Сборка изделия должна производиться согласно изложенной инструкции.

В процессе эксплуатации изделий необходимо периодически затягивать ослабленные винтовые соединения. В случае перемещения изделия, перед его перестановкой, необходимо полностью освободить его от груза. Во избежание поломки имеющихся опор передвигание осуществлять приподнимая изделие над уровнем пола.

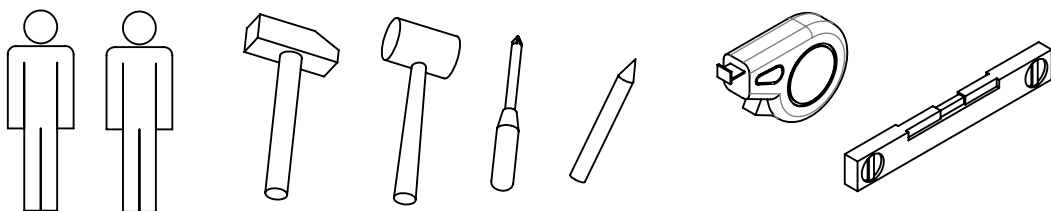
Удаление пыли с изделий следует производить слегка влажной мягкой салфеткой. Во избежание коробления деталей и изменения цвета изделия следует избегать установки мебели на прямых солнечных лучах.

При эксплуатации изделий мебели **запрещается** :


- устанавливать мебель вблизи отопительных приборов и вплотную к сырým стенам и в помещениях с относительной влажностью более 70%;
- температура нагрева элементов мебели не должна превышать +40 °С.
- в процессе сборки и эксплуатации изделий становиться ногами на горизонтальные щиты и витрины;
- применять химические чистящие средства для уборки мебели.

Гарантии изготовителя

1. Гарантийный срок эксплуатации изделия-24 месяца со дня продажи магазином. В период гарантийного срока изготовитель гарантирует ремонт изделий или их замену, если потребителем не нарушены правила эксплуатации.
2. Претензии предъявляются потребителем непосредственно в торговую организацию, где была приобретена мебель, предъявив настоящую инструкцию и копию товарного чека.
3. Изделие соответствует требованиям ГОСТ 16371-2014, ТР ТС 025/2012.
4. Срок службы мебели 3 года
5. Предприятие-изготовитель оставляет за собой право вносить изменения в конструкцию изделия, не ухудшая его конструктивные и эксплуатационные характеристики.
6. Для сборки изделий рекомендуется привлекать квалифицированных специалистов.

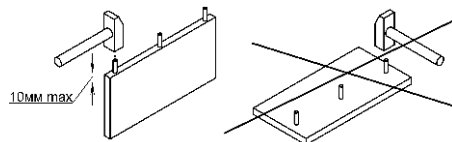


01 - Номер детали.

 - Направление воздействия.

1 2 - Очередность действий.

e1 - Обозначение фурнитуры.



A - Тип крепежа.

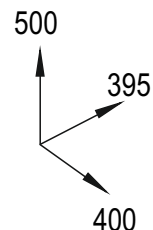
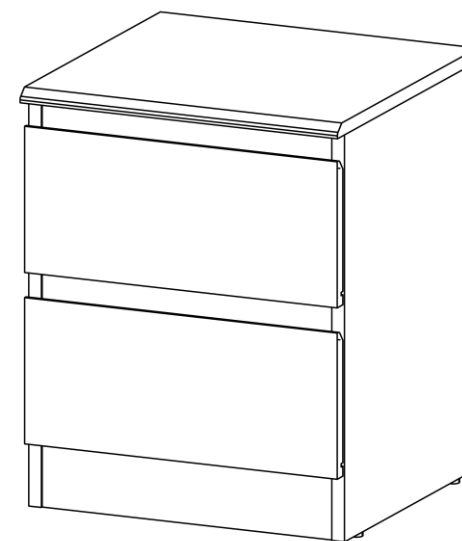


Евва
Мебельная компания

Частное предприятие "АртЭлсПро"

Республика Беларусь, Брестская обл.,
г. Иваново, ул. Ленина, д.137г
Тел.: +375 165 22-53-09, +375-29-323-40-64;
e-mail: iv-ev2010@yandex.ru;
Сайт: evamebel.by

Инструкция по сборке Тумба TP-2S



Серия изделий мебели «Турин»



Декларация о соответствии:

ЕАЭС № ВУ/112 11.01. ТР025 016.01 00985

Срок действия: 19.07.2023 - 05.07.2028

Поз.	Наименование	Марк-ка	Кол.	Размер, мм
01	Боковина левая	25.02.01	1	485 x 370
02	Боковина правая	25.02.02	1	485 x 370
03	Крышка	25.02.03	1	402 x 392
04	Распор	25.02.04	4	368 x 80
05	Лобовик	25.02.05	2	396 x 174
06	Стенка ящика левая	25.02.06	2	350 x 100
07	Стенка ящика правая	25.02.07	2	350 x 100
08	Стенка ящика задняя	25.02.08	2	311 x 100
09	Стенка задняя (ХДФ)	25.02.09	1	439 x 398
10	Дно ящика (ХДФ)	25.02.10	2	353 x 339

 e1 8 шт. Конфирмат 7x50мм	 f1 16 шт. Шкант деревянный 8x35мм	 h1 2 шт.
 k1 4 шт. Подпятник одинарный с гвоздем	 p2 16 шт.	 r10 20 шт.
 s2 8 шт.	 t1 32 шт.	 z1 1 шт.

Перед сборкой проверить все детали на наличие дефектов. Шканты f1 устанавливать в торцы деталей. После сборки положение ящиков по высоте можно отрегулировать за счет смещения вверх/вниз направляющих на боковинах ящиков.

